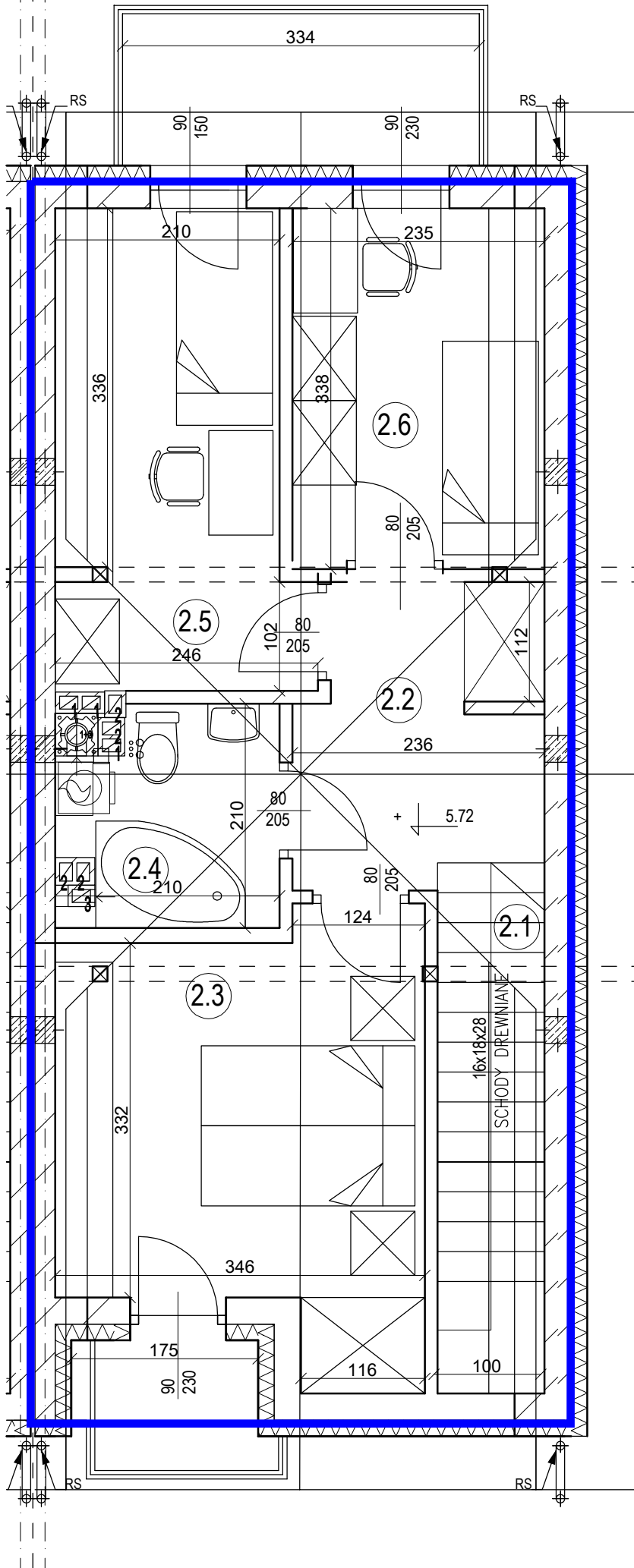


II piętro
seg. 5



M-10
64,48 m²